

# OptiPlex 5250 All-in-One

## Quick Start Guide

Priručnik za brzi početak rada

Gyors üzembe helyezési útmutató

Краткое руководство по началу работы

Priručnik za brzi start



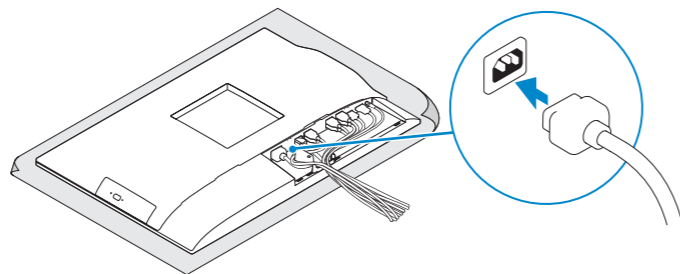
### 1 Connect the power cable and other devices

Priključite kabl za napajanje i druge uređaje

Csatlakoztassa a tápkábelt és az egyéb eszközöket

Подключите кабель питания и другие устройства

Povežite kabl za napajanje i druge uređaje



### 2 Connect the keyboard and mouse

Priključite tipkovnicu i miš

Csatlakoztassa a billentyűzetet és az egeret

Подсоедините клавиатуру и мышь

Povežite tastaturu i miša

**NOTE: If you are connecting a wireless keyboard or mouse, see the documentation that shipped with it.**

**NAPOMENA:** Ako priključujete bežičnu tipkovnicu ili miša, pogledajte dokumentaciju koja je isporučena s njima.

**MEGJEGYZÉS:** Ha vezeték nélküli billentyűzetet vagy egeret csatlakoztat, olvassa el az ahhoz kapott dokumentációt.

**ПРИМЕЧАНИЕ:** В случае подключения беспроводной клавиатуры или мыши см. документацию на клавиатуру или мышь.

**NAPOMENA:** Ako povezujete bežičnu tastaturu ili miša, pogledajte dokumentaciju koja je dostavljena uz njih.

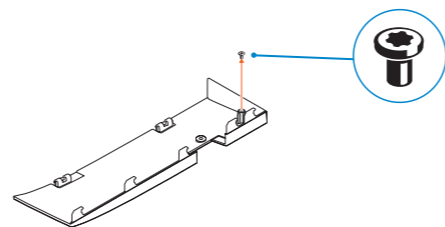
### 3 Remove the Torx screw from the cable cover (optional)

Uklonite torxs vijak iz poklopca kabla (opcionálno)

A kábel burkolatából távolítsa el a Torx csavart (opcionális)

Извлеките винт со шлицем типа «торкс» из крышки кабеля (заказывается дополнительно)

Uklonite torxs zavrtanj iz poklopca kablova (opcija)



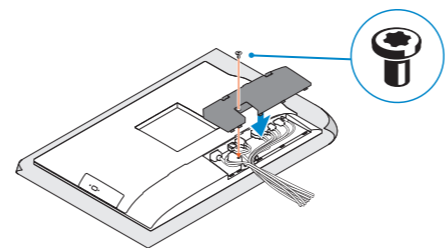
### 4 Install the cable cover (optional)

Instalirajte poklopac kabla (opcionálno)

Szerelje fel a kábel burkolatát (opcionális)

Установите крышку кабеля (заказывается дополнительно)

Postavite poklopac kablova (opcija)



**NOTE:** Securing the cable cover by using the Torx screw is optional.

**NAPOMENA:** Osiguravanje kabla korištenjem torx vijka je opcionálno.

**MEGJEGYZÉS:** A kábelburkolat rögzítése Torx csavarral opcionális.

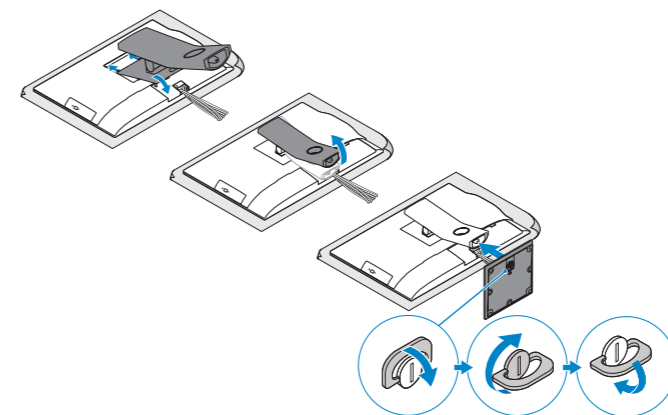
**ПРИМЕЧАНИЕ:** Фиксация крышки с помощью винта со шлицем типа «торкс» является дополнительной опцией.

**NAPOMENA:** Fiksiranje poklopca kablova pomoću Torx zavrtanja je opcionálno.

### 5 Install the stand

Instalirajte stalak | Szerelje fel az állványt

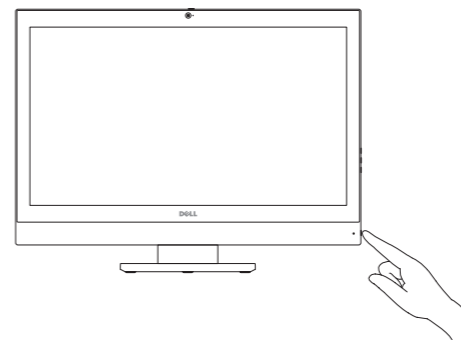
Установка подставки | Postavite postolje



### 6 Press the power button

Pritisnite gumb za uključivanje/isključivanje | Nyomja meg a bekapcsológombot

Нажмите кнопку питания | Pritisnite taster za uključivanje



### 7 Finish operating system setup

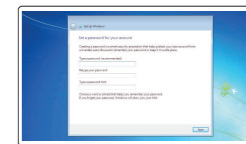
Završetak postavljanja operacijskog sustava

Fejezze be az operációs rendszer beállítását

Завершите настройку операционной системы

Završite sa podešavanjem operativnog sistema

#### Windows 7



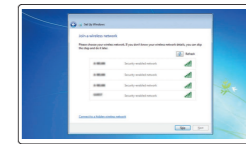
#### Set a password for Windows

Postavite zaporku za Windows

Állítson be jelszót a Windows-hoz

Установите пароль для Windows

Podesite lozinku za Windows



#### Connect to your network

Spojte se na vašu mrežu

Kapcsolódjon a hálózatahoz

Подключитесь к сети

Povežite sa svojom mrežom

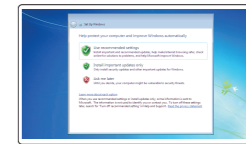
**NOTE: If you are connecting to a secured wireless network, enter the password for the wireless network access when prompted.**

**NAPOMENA:** Ako se povezujete na sigurnu bežičnu mrežu, upišite zaporku za pristup bežičnoj mreži kad se to zatraži.

**MEGJEGYZÉS:** Ha biztonságos vezeték nélküli hálózatra csatlakozik, amikor a rendszer kéri, adja meg a vezeték nélküli hozzáféréshez szükséges jelszót.

**ПРИМЕЧАНИЕ:** В случае подключения к защищенной беспроводной сети при появлении подсказки введите пароль для доступа к беспроводной сети.

**NAPOMENA:** Ako se povezivanje vrši na zaštićenu bežičnu mrežu, unesite lozinku za pristup bežičnoj mreži kada se to od vas zatraži.



#### Protect your computer

Zaštítite svoje računalo

Védje számítógépét

Защитите свой компьютер

Zaštítite svoj računar

#### Ubuntu

Follow the instructions on the screen to finish setup.

Za dovršetak postavljanja pratite upute na zaslonu.

A beállítás befejezéséhez kövesse a képernyőn megjelenő utasításokat.

Для завершения установки следуйте инструкциям на экране.

Pratite uputstva na ekranu da biste završili podešavanje.

## Product support and manuals

Podrška i priručnici za proizvod  
Terméktámogatás és kézikönyvek

Техническая поддержка и руководства по продуктам  
Podrška i uputstva za proizvod

## Contact Dell

Kontaktiranje tvrtke Dell | Kapcsolatfelvétel a Dell-lel  
Обратиться в компанию Dell | Kontaktirajte Dell

## Regulatory and safety

Pravne informacije i sigurnost  
Szabályozások és biztonság

Соответствие стандартам и технике безопасности  
Regulatorne i bezbednosne informacije

## Regulatory model

Regulatorni model | Szabályozó modell  
Модель согласно нормативной документации | Regulatorni model

## Regulatory type

Regulatorna vrsta | Szabályozó típus  
Тип согласно нормативной документации | Regulatorni tip

## Computer model

Model računala | Számítógépmoell  
Модель компьютера | Model računara

[Dell.com/support](#)

[Dell.com/support/manuals](#)

[Dell.com/support/windows](#)

[Dell.com/contactdell](#)

[Dell.com/regulatory\\_compliance](#)

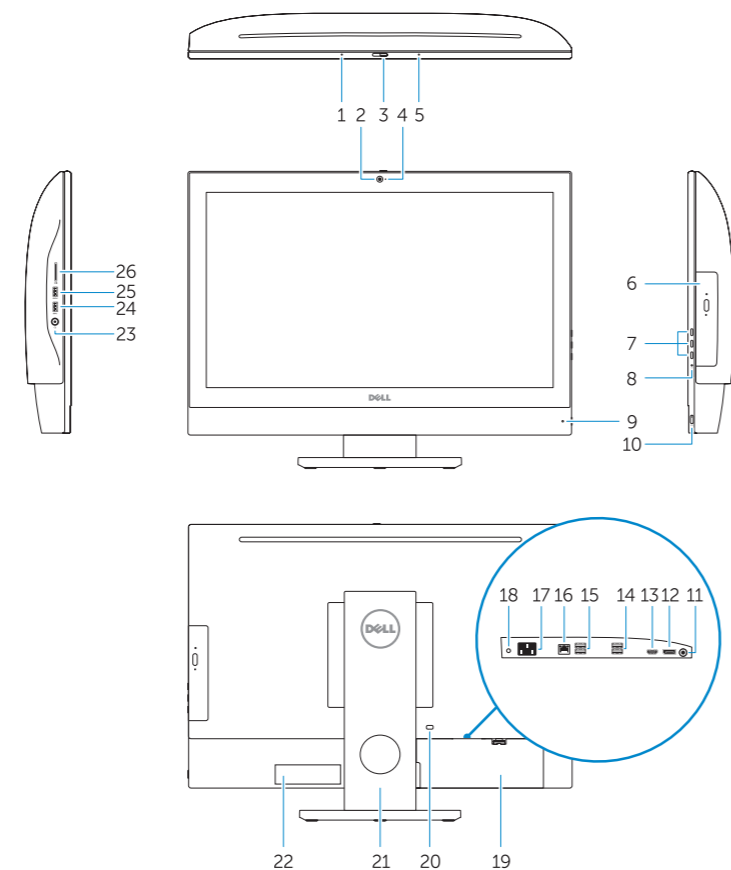
**W14B**

**W14B002**

**OptiPlex 5250 All-in-One**

## Features

Značajke | Jellemzők | Характеристики | Funkcije



1. Microphone
2. Camera (optional)
3. Camera privacy latch (optional)
4. Camera status light (optional)
5. Microphone
6. Optical drive (optional)
7. On Screen Display (OSD) buttons
8. Hard drive status light
9. Power status light
10. Power button/Power light
11. Audio port
12. DisplayPort
13. HDMI out port
14. USB 3.0 ports
15. USB 2.0 ports

1. Mikrofon
2. Kamera (opcija)
3. Zasun za privatnost kamere (opcionarno)
4. Svjetlo statusa kamere (opcija)
5. Mikrofon
6. Optički pogon (opcionarno)
7. Gumbi prikaza na zaslonu (OSD)
8. Svjetlo statusa tvrdog pogona
9. Svjetlo statusa napajanja
10. Gumb napajanja/svjetlo napajanja
11. Audio ulaz
12. DisplayPort
13. HDMI izlaz
14. Ulazi za USB 3.0
15. Ulazi za USB 2.0

16. Network port
17. Power connector port
18. Power diagnostic light
19. Cable cover
20. Security cable slot
21. Stand
22. Service tag label
23. Headset connector
24. USB 3.0 port
25. USB 3.0 port with PowerShare
26. Media card reader

16. Ulaz za priključak mreže
17. Ulaz priključka napajanja
18. Svjetlo dijagnostike napajanja
19. Poklopac kabela
20. Utor za sigurnosni kabel
21. Postolje
22. Najlepnica servisne oznake
23. Priključak za slušalice
24. Ulaz za USB 3.0
25. USB 3.0 priključak s PowerShare
26. Čitač medijske kartice

1. Mikrofon
2. Kamera (opcionális)
3. Kamera zárolóretesze (opcionális)
4. Kamera állapotjelző fénye (opcionális)
5. Mikrofon
6. Optikai meghajtó (opcionális)
7. A képernyőn megjelenő kijelző (OSD) gombjai
8. Mereviemező állapotjelző fénye
9. Üzemjelző fény
10. Tápellátás gombja/tápellátás jelzőfénye
11. Audioport
12. DisplayPort
13. HDMI-kimeneti port
14. USB 3.0-portok
15. USB 2.0-portok

1. Микрофон
2. Камера (заказывается дополнительно)
3. Задвижка камеры для обеспечения конфиденциальности (заказывается дополнительно)
4. Индикатор состояния камеры (дополнительный)
5. Микрофон
6. Оптический дисковод (заказывается дополнительно)
7. Отображение на экране кнопок (OSD)
8. Индикатор активности жесткого диска
9. Индикатор питания
10. Кнопка питания/индикатор питания
11. Аудиопорт
12. DisplayPort

16. Hálózati port
17. Tápcsatlakozóport
18. Tápellátás-diagnosztikai fény
19. Kábel burkolata
20. Biztonsági kábel foglalata
21. Állvány
22. Szervizcímké
23. Fejhallgató csatlakozója
24. USB 3.0-port
25. USB 3.0-port PowerShare-rel
26. Médiaártya-olvasó

13. Порт HDMI-out
14. Порты USB 3.0
15. Порты USB 2.0
16. Сетевой порт
17. Порт разъема питания
18. Индикатор диагностики питания
19. Крышка кабеля
20. Гнездо для защитного троса
21. Подставка
22. Метка обслуживания
23. Разъем гарнитуры
24. Порт USB 3.0
25. Разъем USB 3.0 с поддержкой функции PowerShare
26. Устройство чтения мультимедийных карт

1. Mikrofon
2. Kamera (opcija)
3. Reza za privatnost kamere (opcija)
4. Svetlo za status kamere (opcija)
5. Mikrofon
6. Optička disk jedinica (opcija)
7. Tasteri za prikaz na ekranu (OSD)
8. Svetlo za status čvrstog diska
9. Svetlo za status napajanja
10. Taster za napajanje/Svetlo za napajanje
11. Audio port
12. DisplayPort
13. HDMI izlazni port
14. USB 3.0 portovi
15. USB 2.0 portovi

16. Mrežni port
17. Port konektora za napajanje
18. Dijagnostičko svetlo za napajanje
19. Poklopac kablova
20. Slot za zaštitni kabl
21. Postolje
22. Najlepnica sa servisnom oznakom
23. Konektor za slušalice
24. USB 3.0 port
25. USB 3.0 port sa PowerShare funkcijom
26. Čitač medijskih kartica



0TH9R8A00

